

Fahrradträger	DE	Montage- und Gebrauchsanleitung
Bicycles carrier	EN	Installation and usage instructions
Porte-vélos	FR	Instructions de montage et mode d'emploi
Portabicicletas	ES	Instrucciones de montaje y uso
Portabici	IT	Istruzioni di montaggio e d'uso

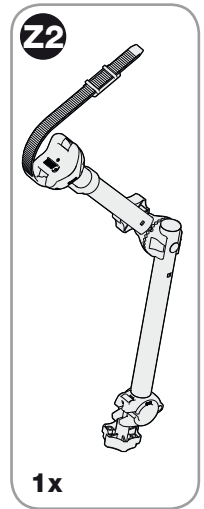
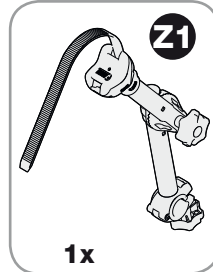
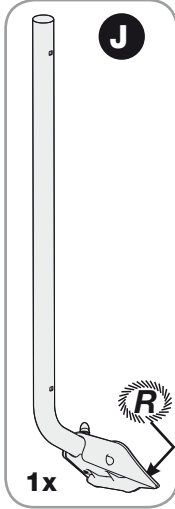
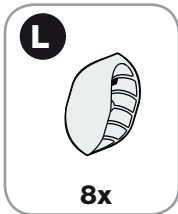
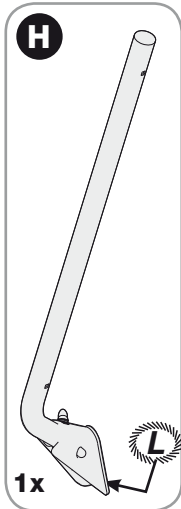
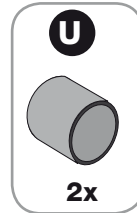
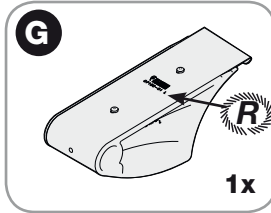
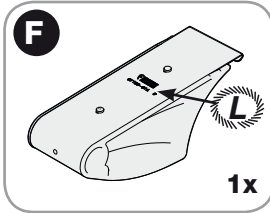
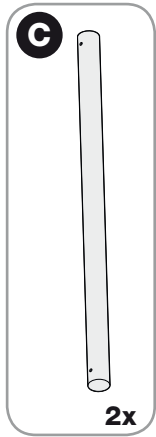
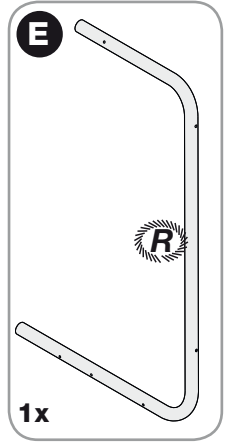
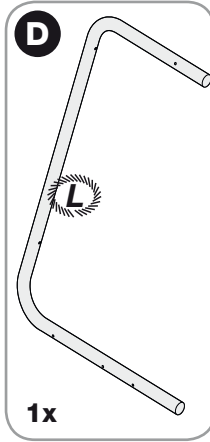
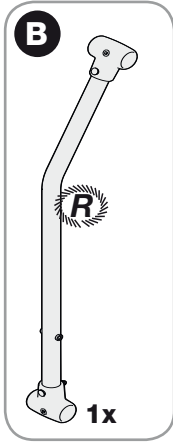
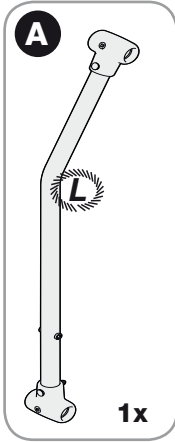
CARRY-BIKE® VOLKSWAGEN T5 PRO



Carry-Bike

DE Verpackungsinhalt
FR Contenu de l'emballage
IT Contenuto dell'imballo

EN Package contents
ES Contenido del embalaje



DE Verpackungsinhalt
FR Contenu de l'emballage
IT Contenuto dell'imballo

EN Package contents
ES Contenido del embalaje

O M5x50



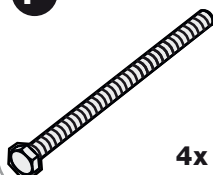
4x

S M5



8x

P M5x80



4x

V M5



8x

M6x75 **Q**



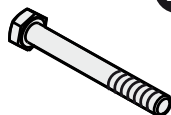
4x

T M6



6x

M6x50 **R**



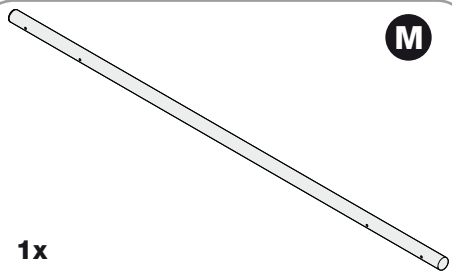
2x

W M6



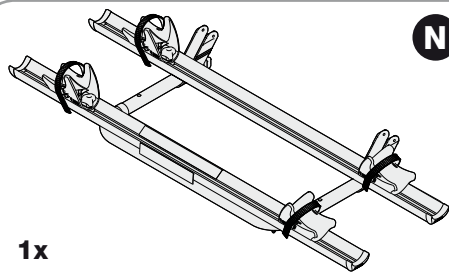
6x

M



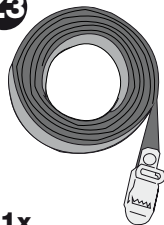
1x

N



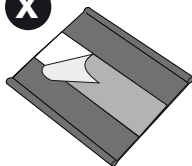
1x

Z3



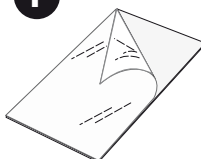
1x

X



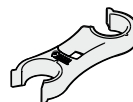
2x

Y



4x

Z



2x

DE Kontrolle bei der Übernahme
FR Contrôle à la réception
IT Controllo al ricevimento

EN Goods receipt inspection
ES Control al recibimiento

DE Bitte kontrollieren Sie, dass alle Einzelteile einwandfrei sind und nicht während dem Transport beschädigt wurden. Wenden Sie sich in diesem Falle an Ihren Händler.

EN Check that nothing has been damaged or deformed during transport. In case of damage please contact the dealer.

FR Contrôler qu'aucune pièce ne soit cassée ou déformée suite au transport. En cas contraire, contacter le revendeur.

ES Controlar que ningún detalle se haya roto o deformado durante el transporte. En este caso contactar al revendedor.

IT Controllare che nessun particolare sia rotto o deformato a causa di errori di trasporto. In questo caso contattare il rivenditore.

DE Gebrauchsanweisungen und Ratschläge
FR Instructions et conseils
IT Avvertenze e suggerimenti

EN Maintenance instructions
ES Recomendaciones

DE Um den Fahrradträger optimal nutzen zu können, lesen Sie bitte die Bedienungsanleitung aufmerksam durch und bewahren Sie sie zur späteren Verwendung gut auf.

EN To use the bike carrier in the best way, read the user's instructions carefully and keep them at hand for future consultation.

FR Pour tirer le meilleur parti de votre porte-vélos, nous vous invitons à lire attentivement les notices d'emploi et à les conserver pour toute consultation ultérieure.

ES Para usar el portabicicletas en lo mejor de los modos, os invitamos a leer atentamente las instrucciones de uso, guardándolas en caso de necesidad.

IT Per utilizzare al meglio il portabici, vi invitiamo a leggere attentamente le istruzioni d'uso e a conservarle in caso di necessità.



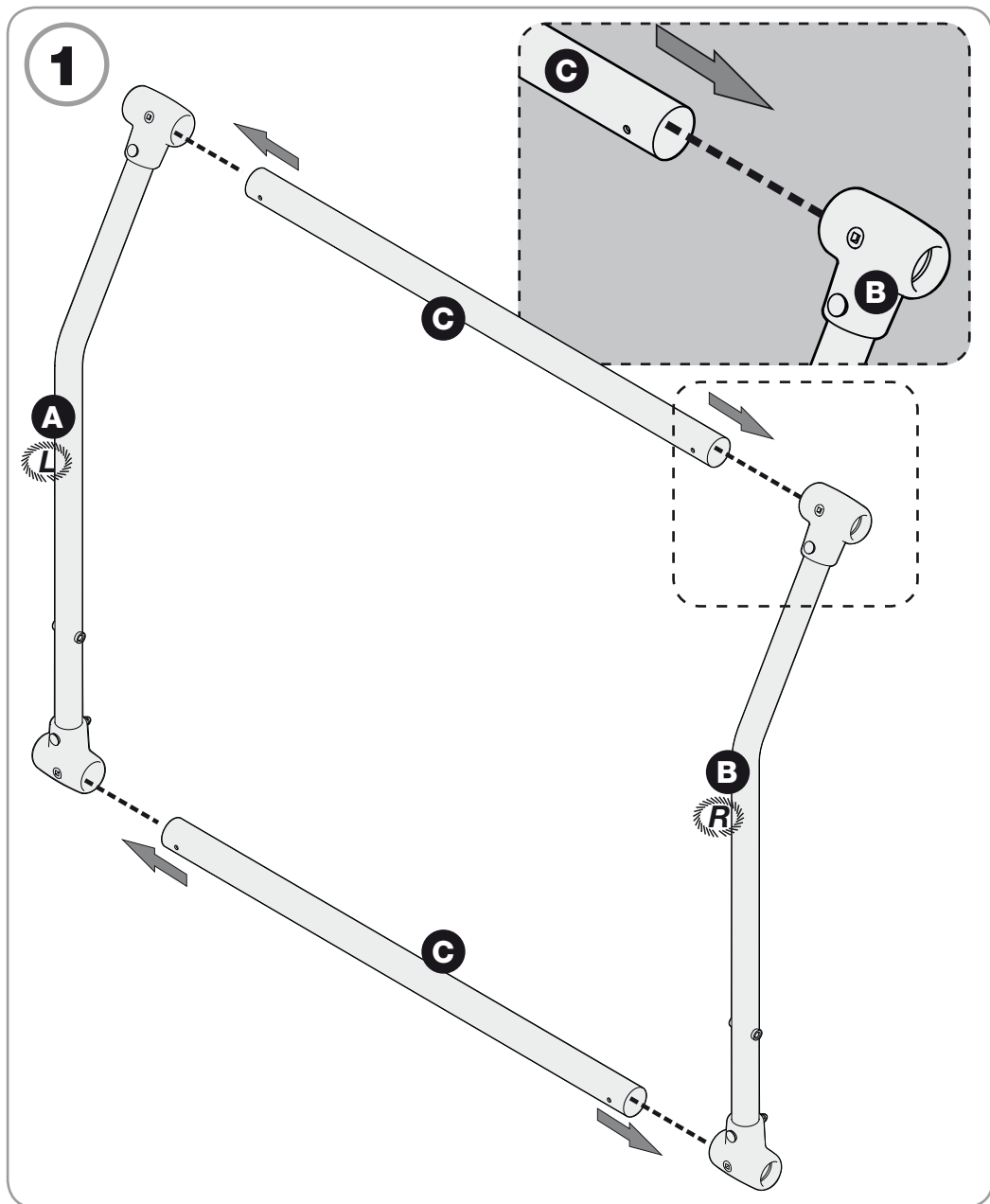
DE **Die maximale Traglast des Fiamma Carry-Bikes muss gleichmäßig auf die Schienen verteilt werden.** Das bedeutet z. B. beim Carry-Bike Pro mit Traglast von 60 kg, dass dies mit 15 kg auf jede der 4 Schienen verteilt werden muss.

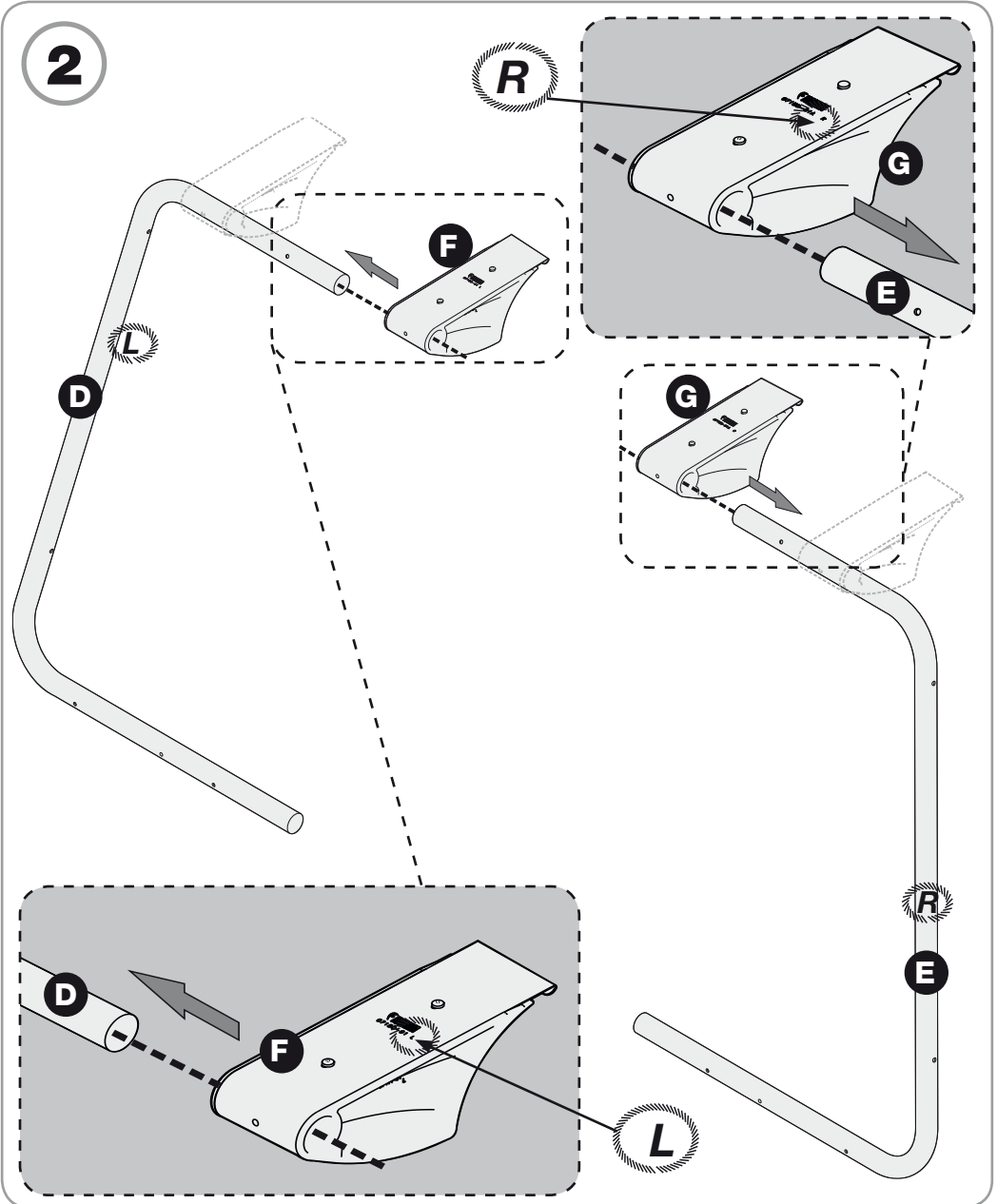
EN **The load on Fiamma bike carriers must be distributed evenly over each of the rails,** eg. a Carry Bike Pro rack if carrying 60kg of weight should have 15kg weight on each of the four rails.

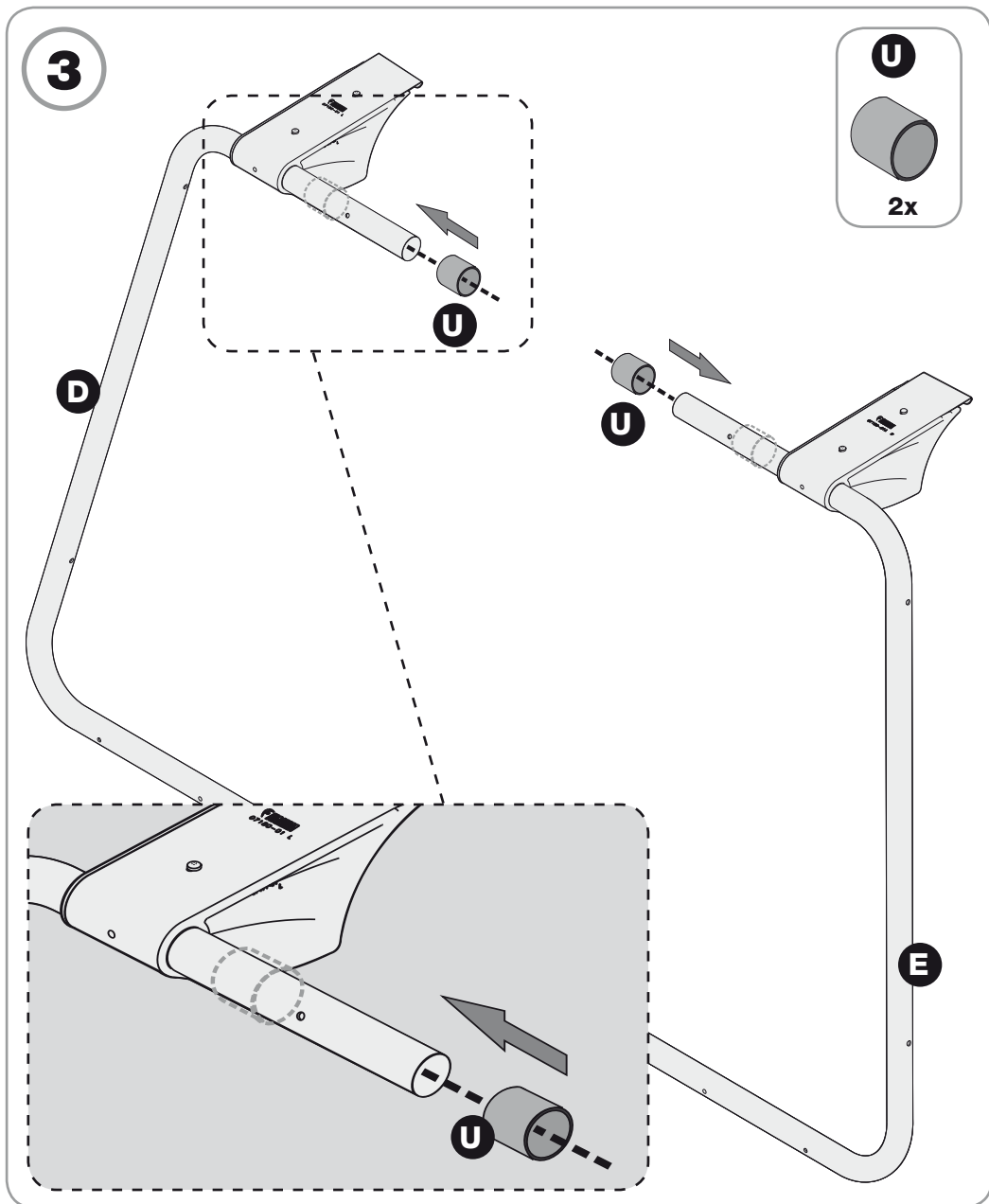
FR **La charge maximale des porte-vélos Fiamma doit être répartie équitablement sur chaque rail.** Par exemple, le Carry-Bike Pro qui supporte 60 kg de charge maximale doit répartir 15 kg de charge pour chacun des 4 rails.

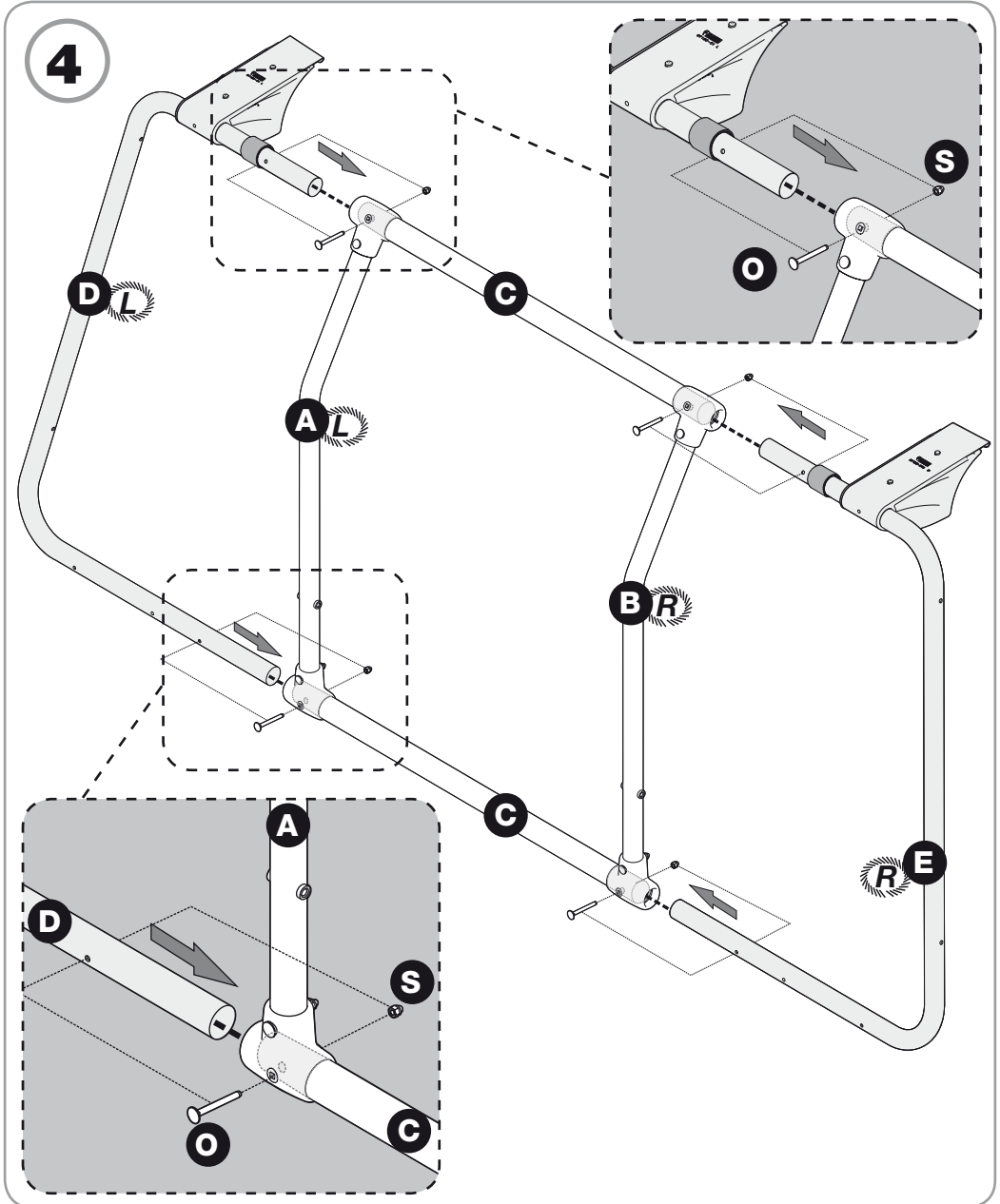
ES **La carga máxima del Carry-Bike Fiamma se debe distribuir de manera uniforme sobre cada canalina.** Por ejemplo en el caso del Carry-Bike Pro con carga máxima de 60 kg tiene que dividirla en 15 kg por cada de los 4 canalinas.

IT **La portata dei portabici Fiamma deve essere distribuita equamente su ciascuna canalina,** es. il Carry-Bike Pro, portando 60kg di carico massimo, deve dividerlo in 15 kg per ciascuna delle 4 canaline.

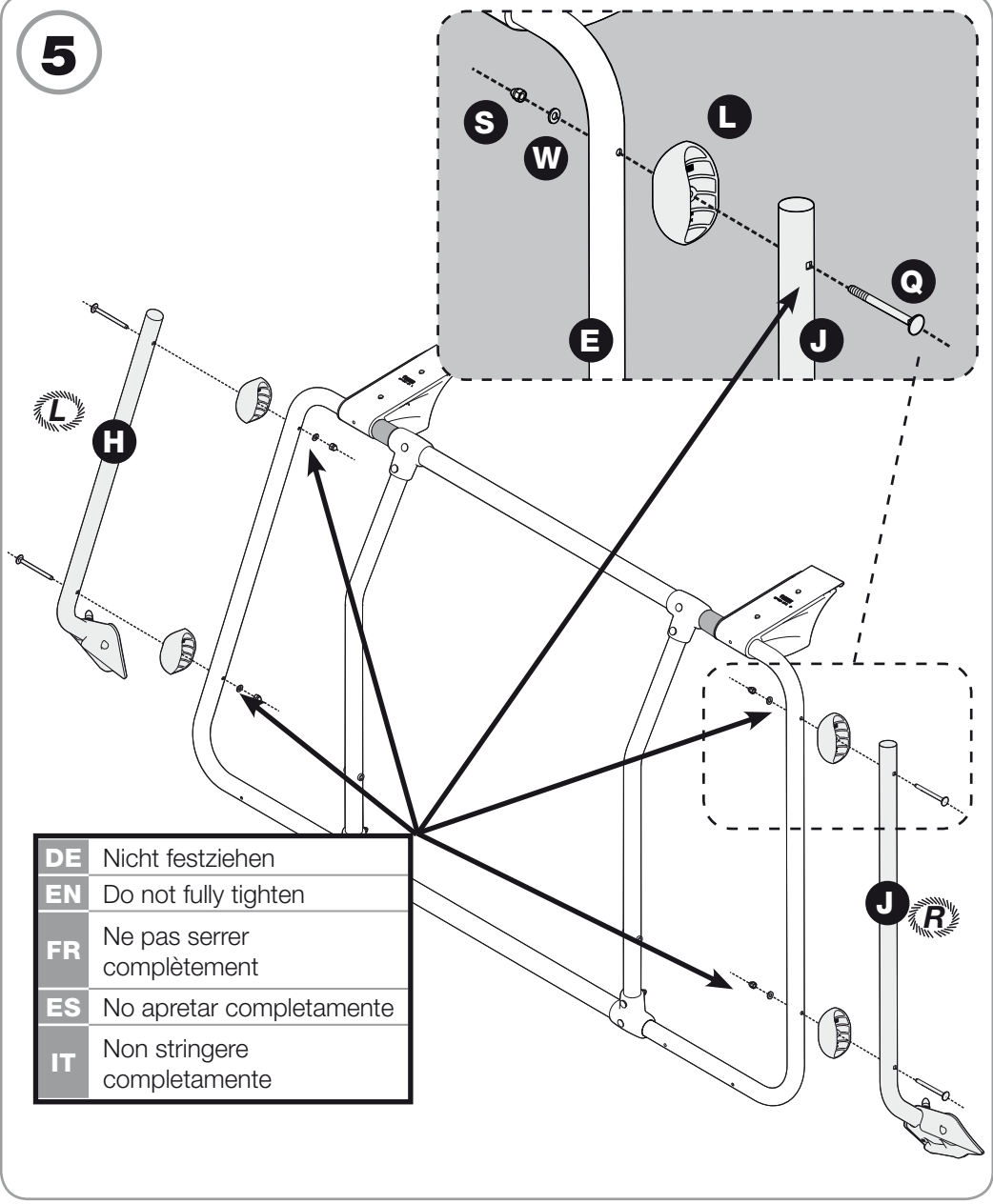




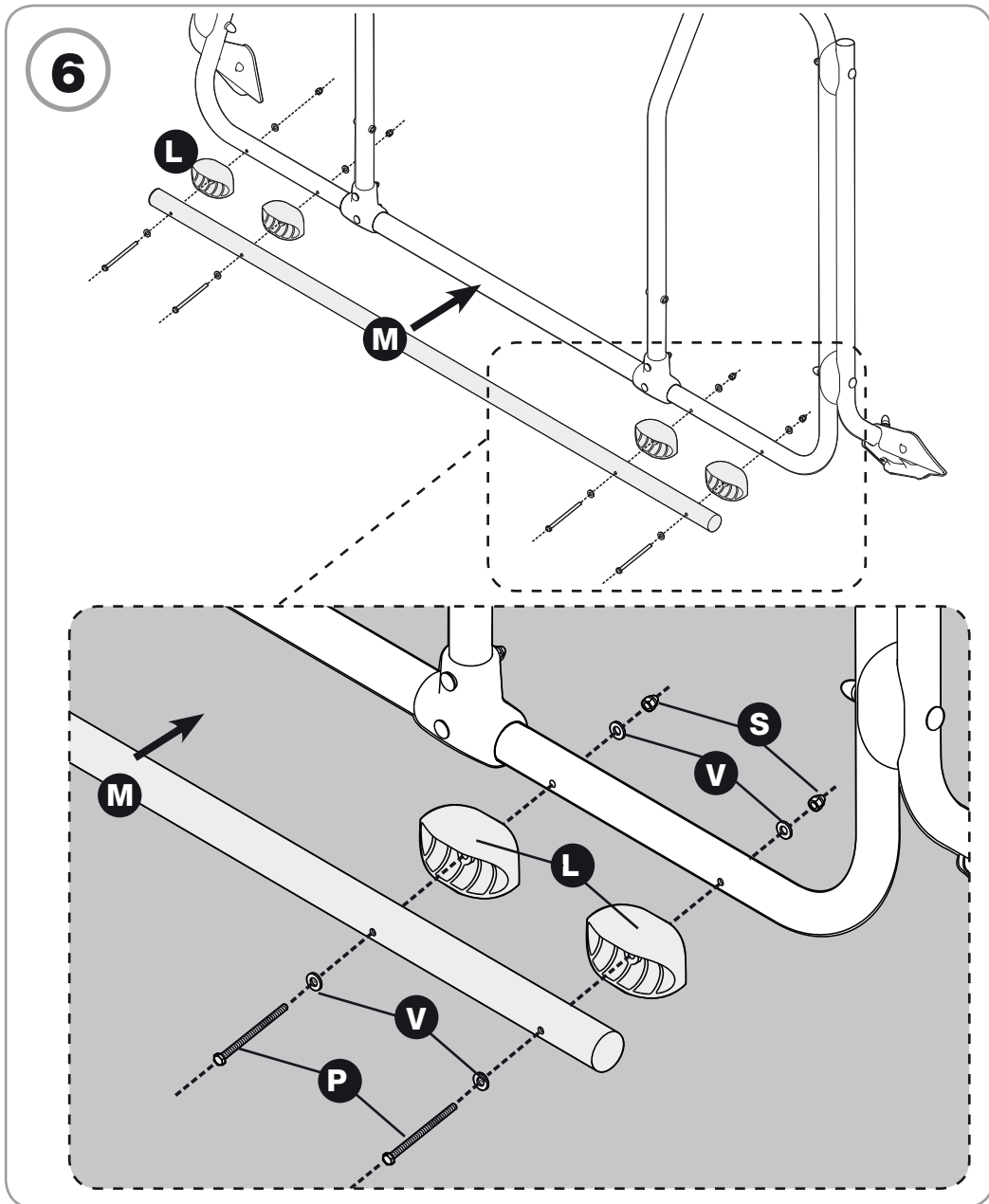


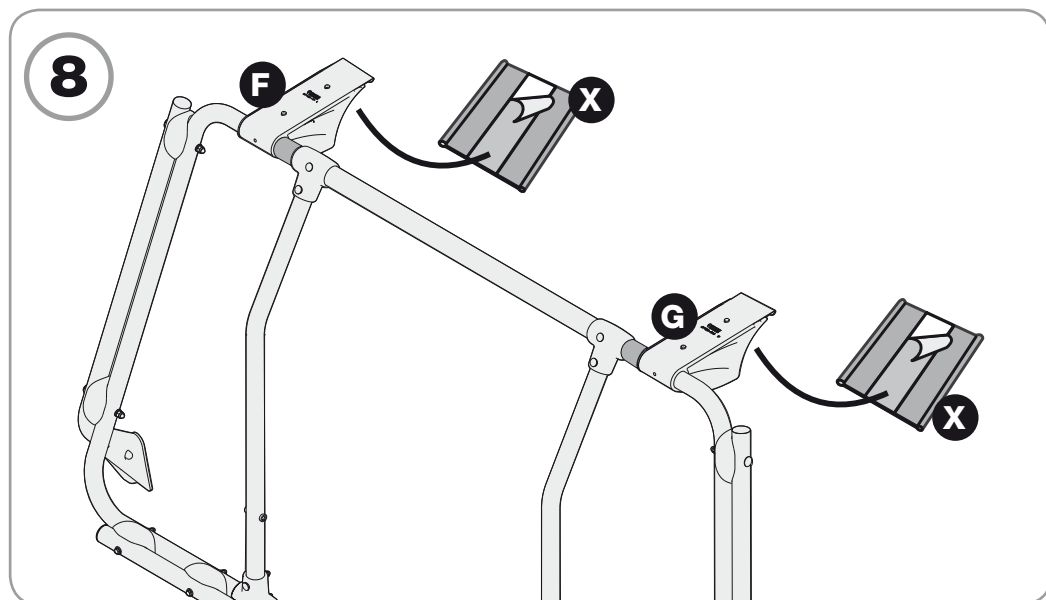
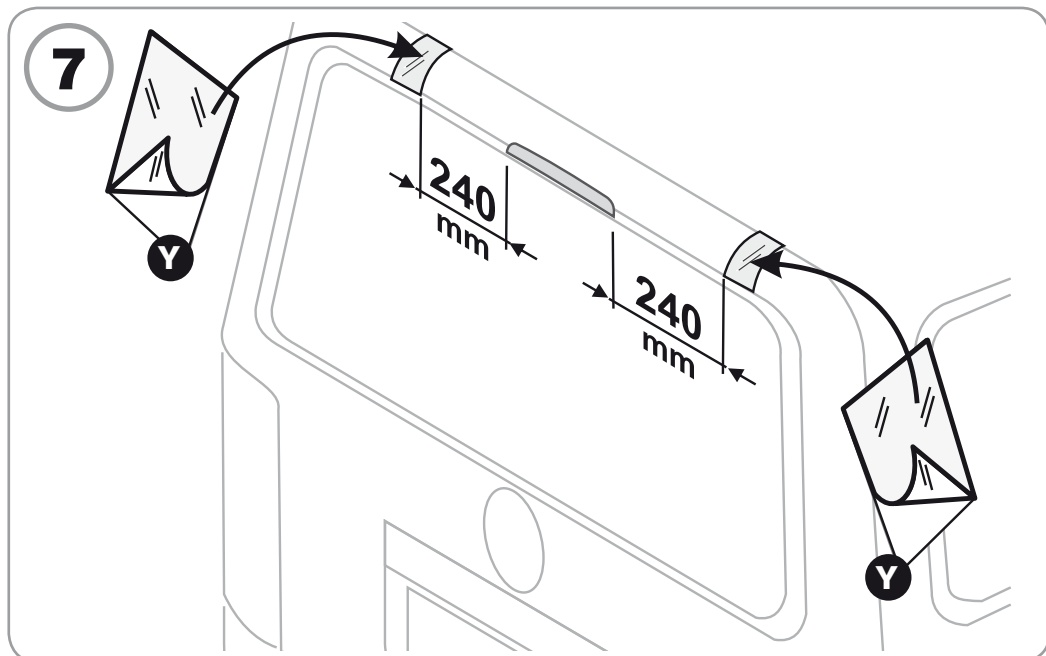


5

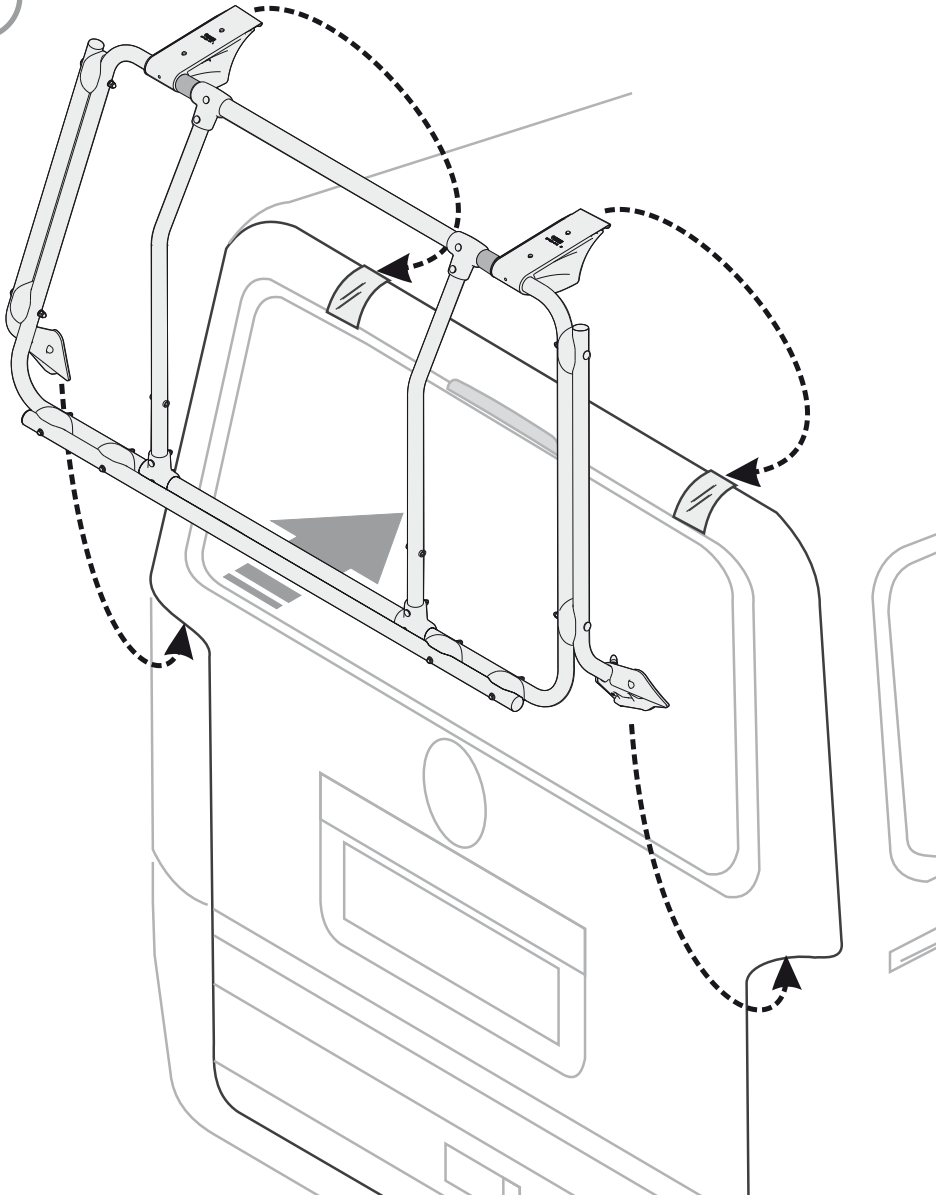


DE	Nicht festziehen
EN	Do not fully tighten
FR	Ne pas serrer complètement
ES	No apretar completamente
IT	Non stringere completamente

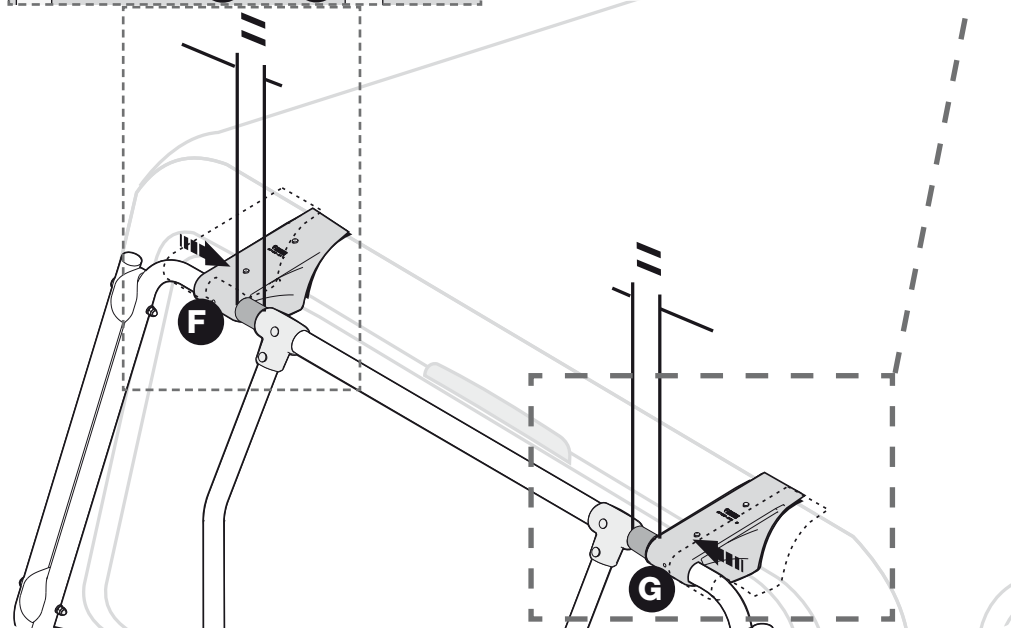
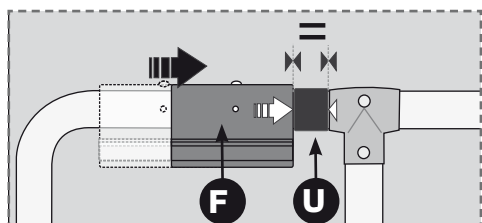
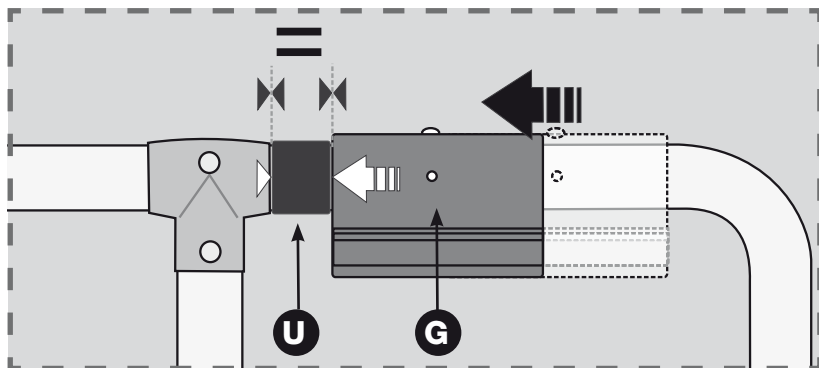


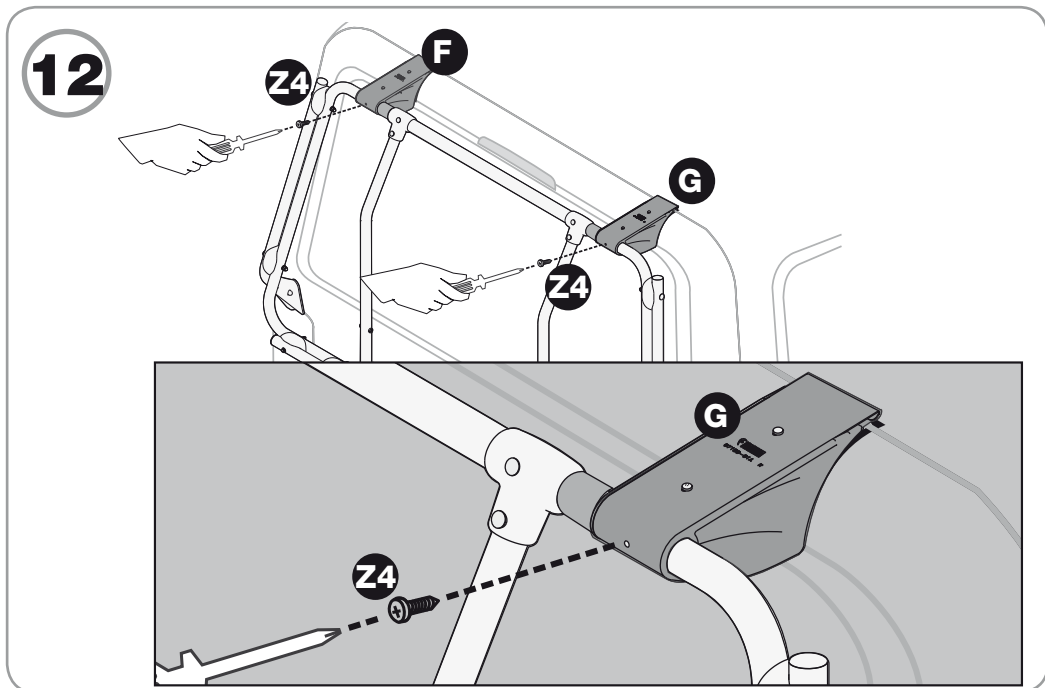
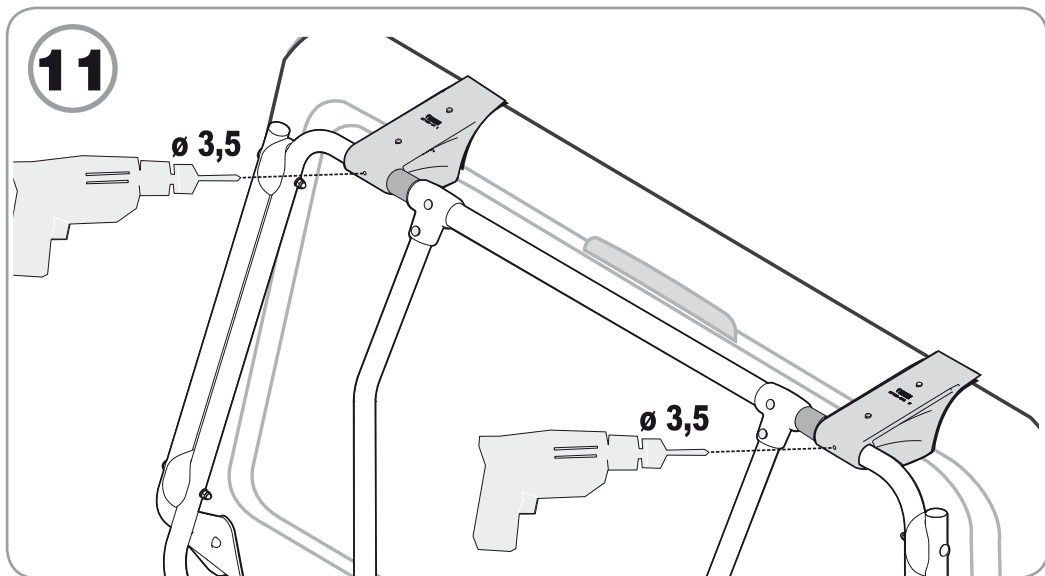


9



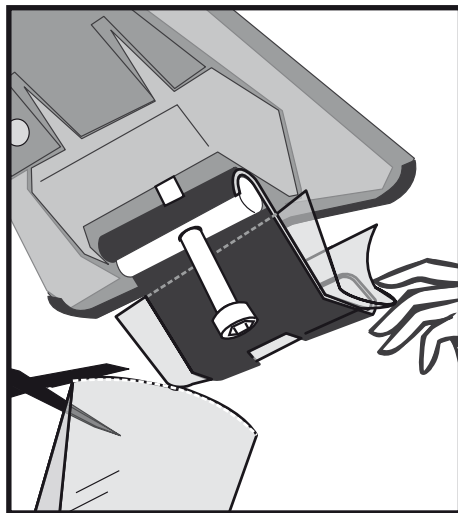
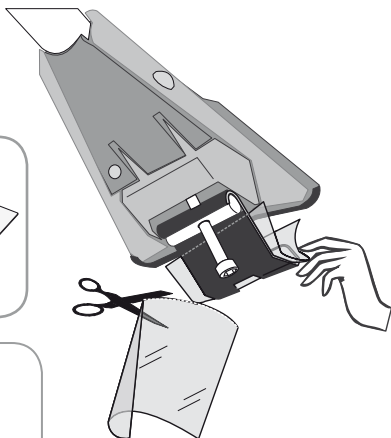
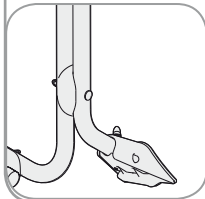
10





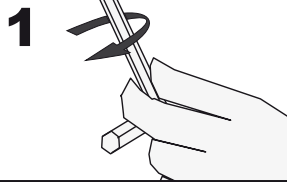
13

Y

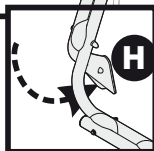


14

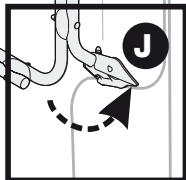
1

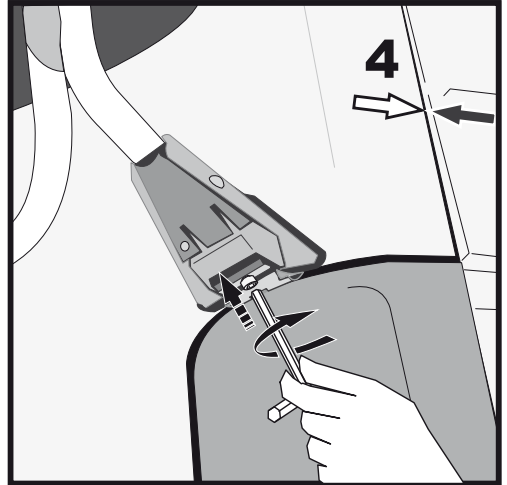
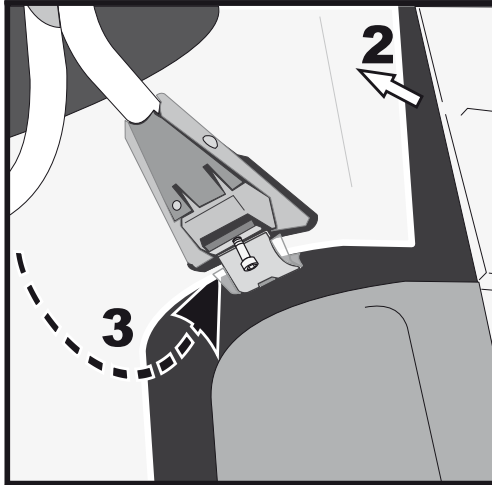


H



J





DE Nachprüfen daß die Halterung mit der Heckklappe korrekt ausgerichtet ist

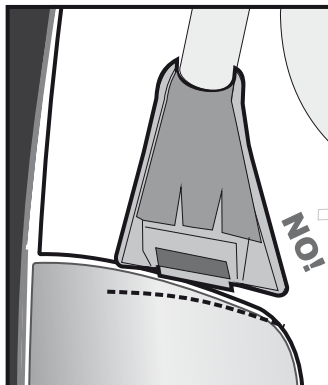
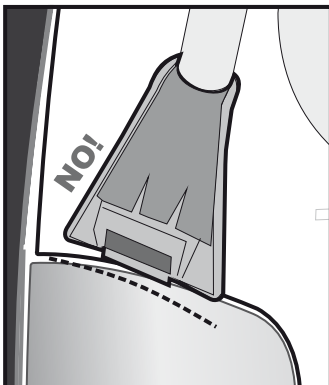
EN Check the correct alignment of the bracket with the tailgate

FR Vérifier que la patte de fixation est bien alignée avec le hayon

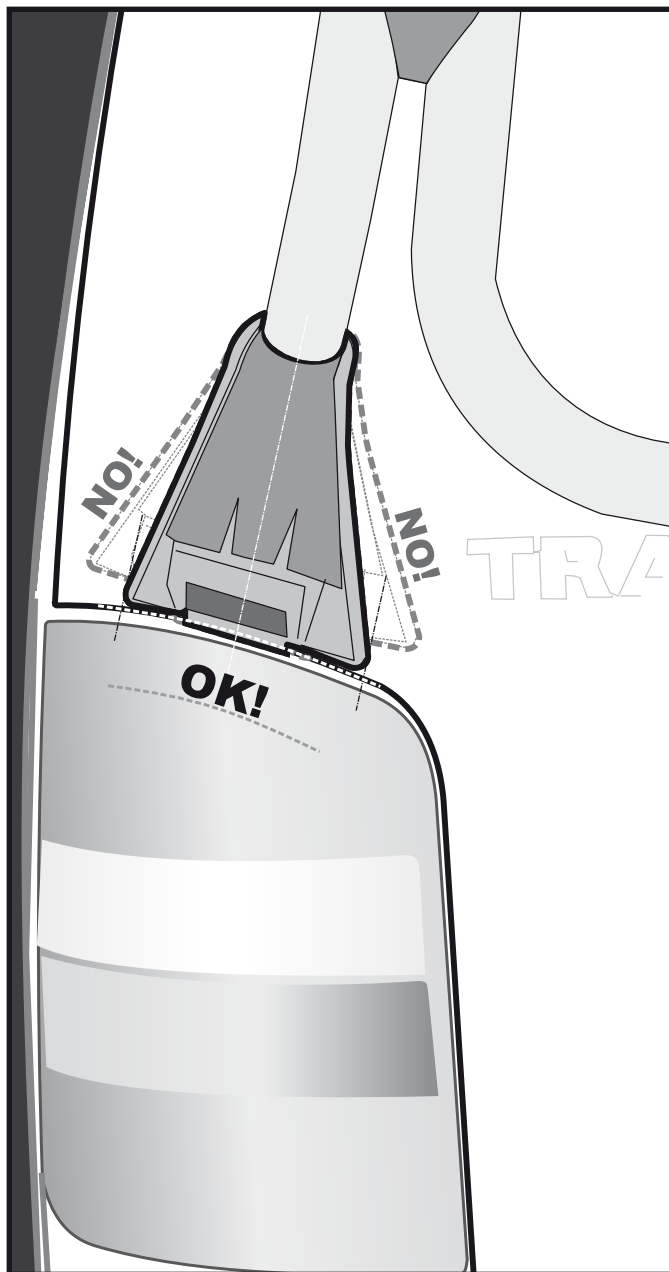
ES Comprobar la correcta alineación del soporte con el portón trasero

IT Controllare il corretto allineamento della staffa con il portellone

15

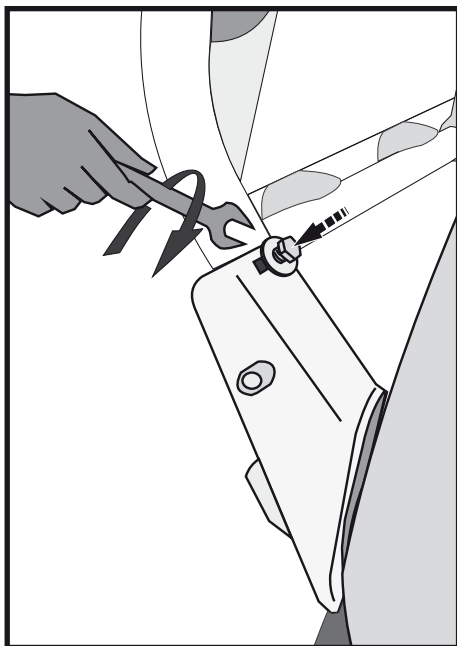


16

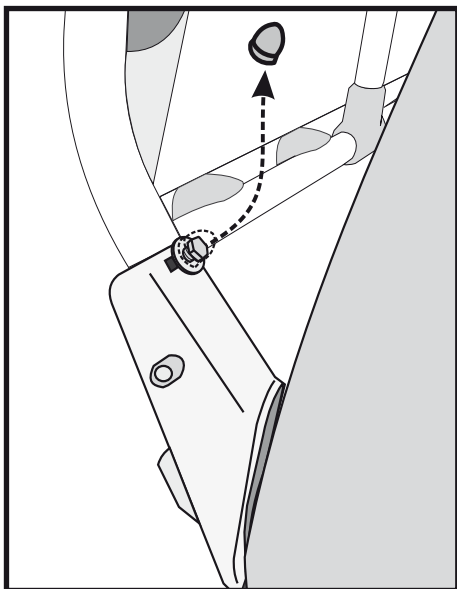


17

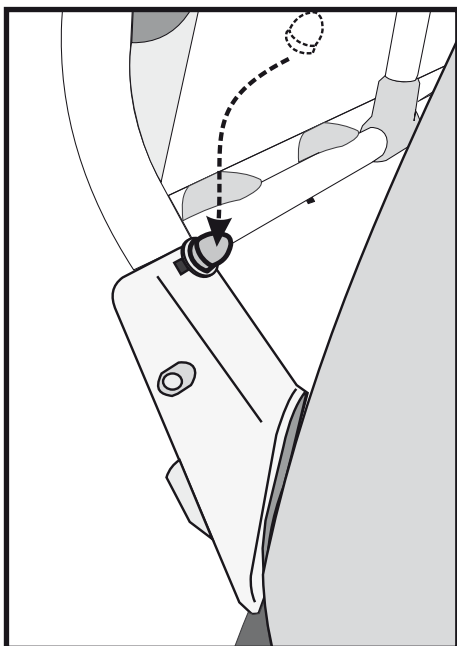
B



A



C



DE Die Schraube ziehen

EN Tighten the screw

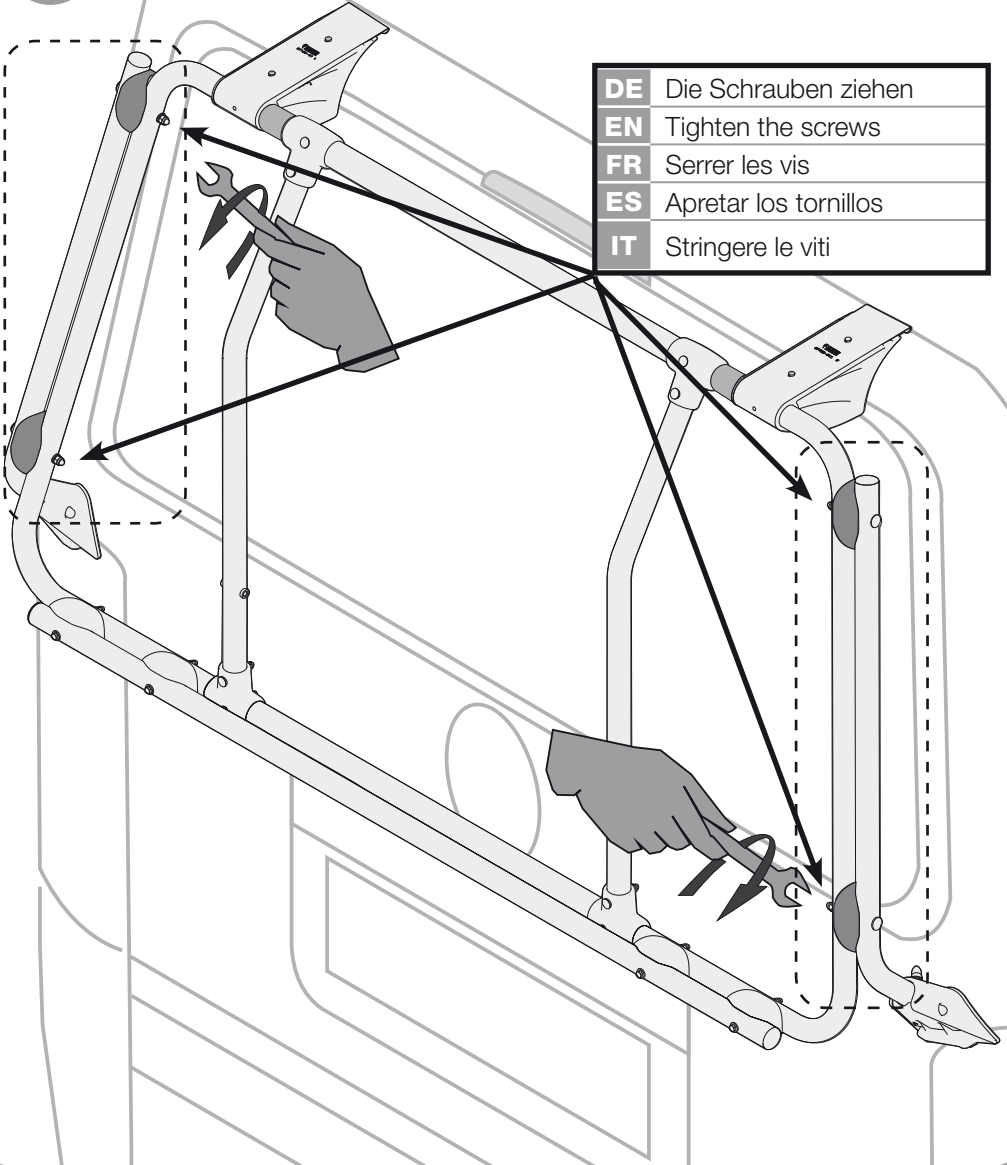
FR Serrer la vis

ES Apretar el tornillo

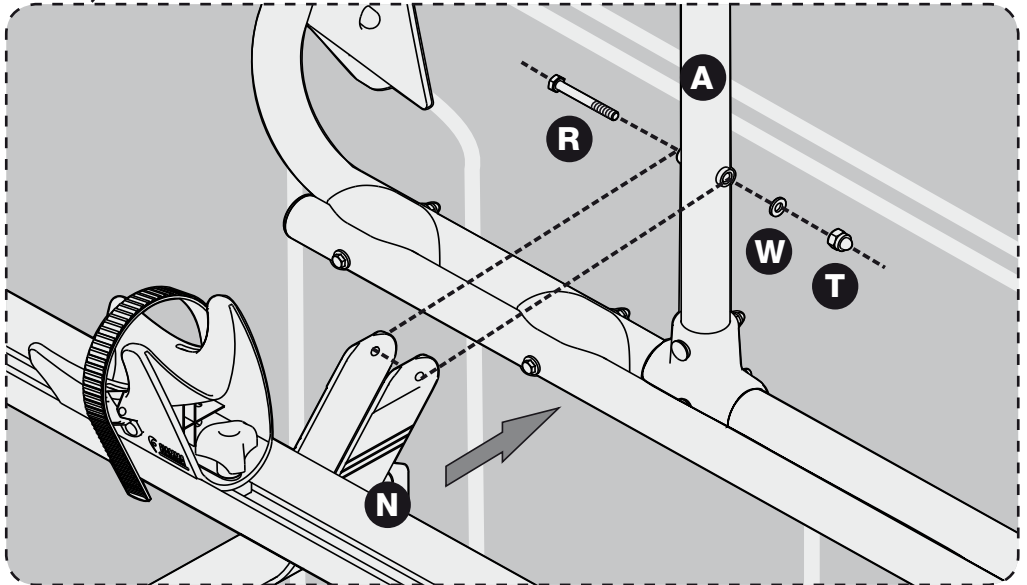
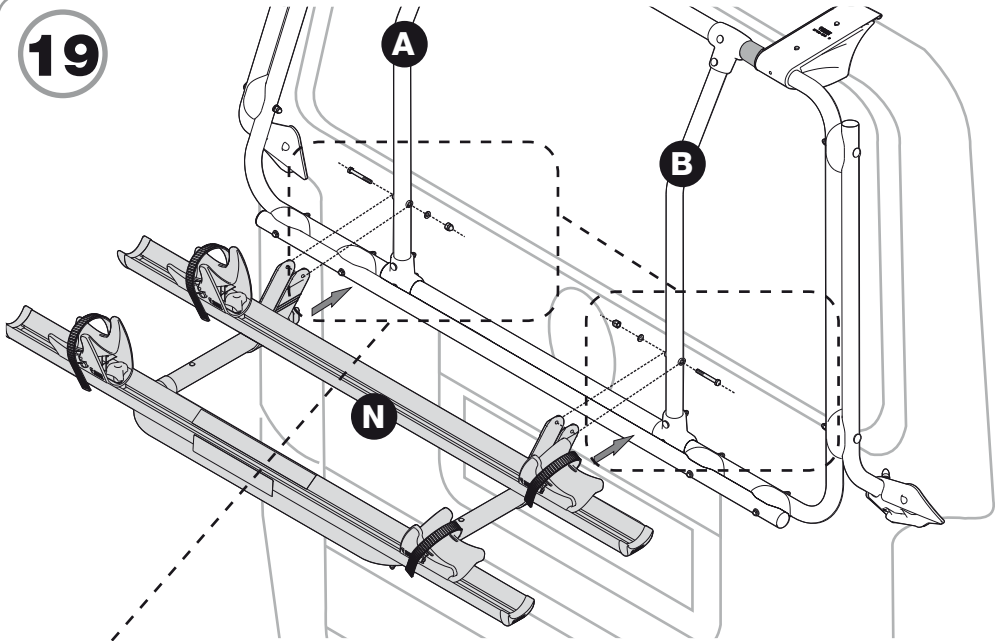
IT Stringere la vite

18

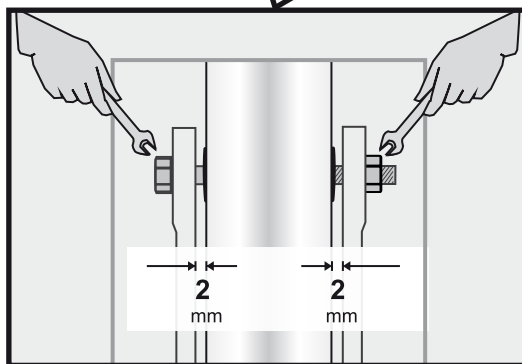
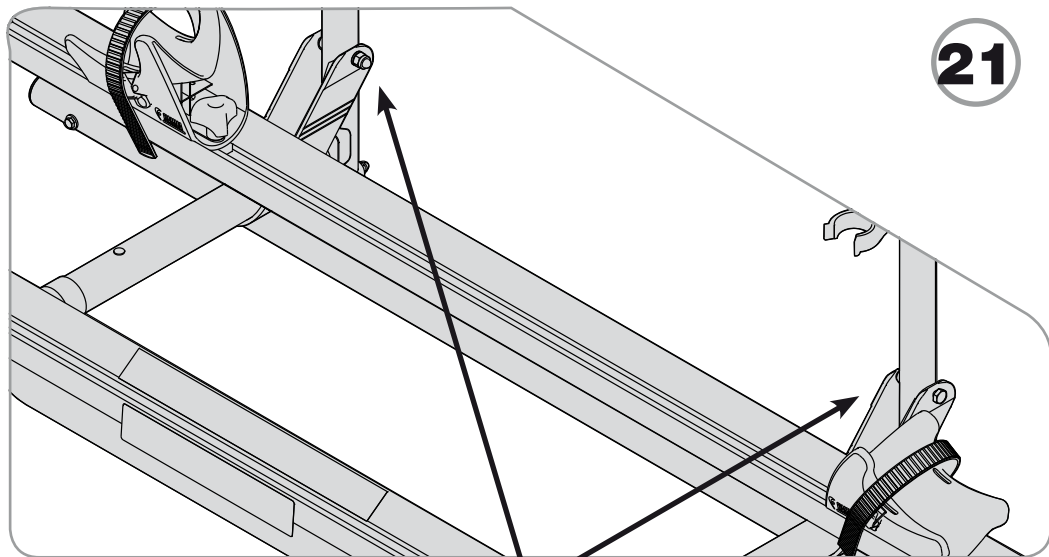
- | | |
|-----------|-----------------------|
| DE | Die Schrauben ziehen |
| EN | Tighten the screws |
| FR | Serrer les vis |
| ES | Apretar los tornillos |
| IT | Stringere le viti |



19



21



DE **ACHTUNG!** Die Gabel nicht komplett am Rohr festziehen, es muss 2 mm Abstand dazwischen bleiben

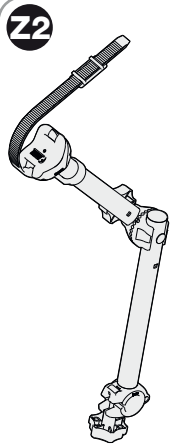
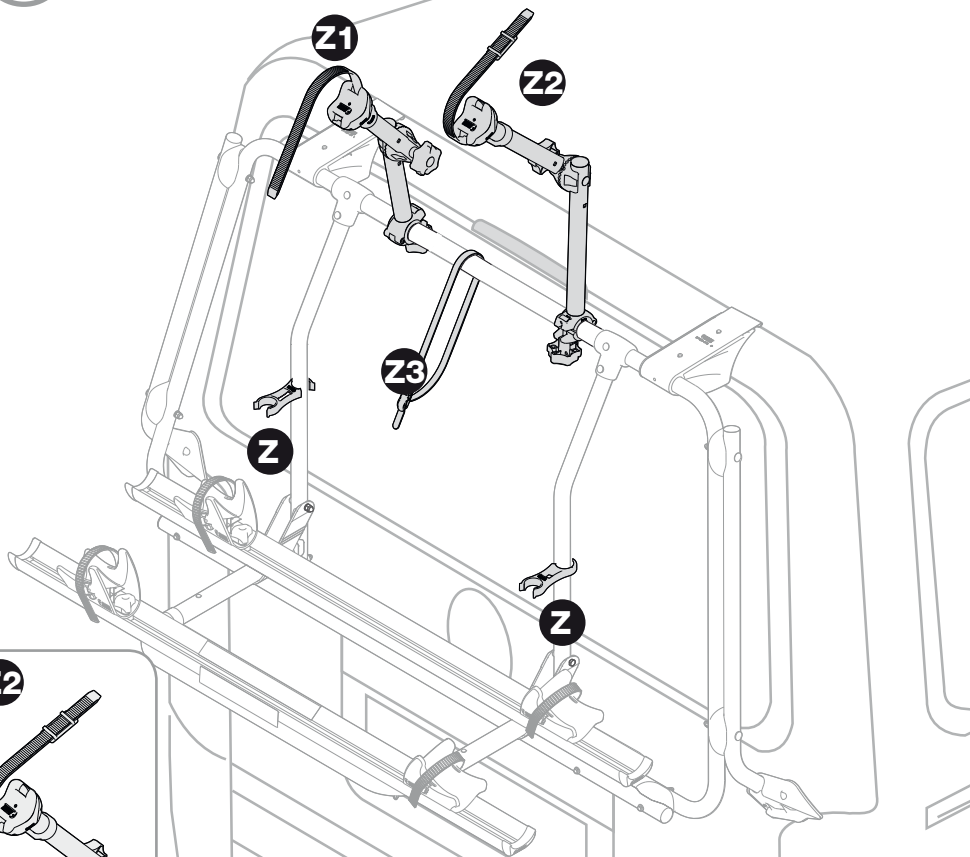
EN **WARNING!** Do not fully tighten the fork to the tube, leave 2mm space

FR **ATTENTION!** Veillez à ne pas serrer complètement au tube, laisser 2 mm d'espace

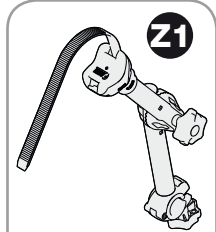
ES **ADVERTENCIA!** No apretar totalmente la horquilla al tubo, dejar 2 mm de espacio

IT **ATTENZIONE!** Non stringere completamente la forcella al tubo, lasciare 2 mm di spazio

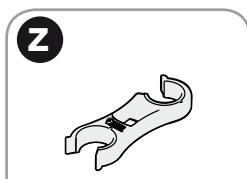
21



1x



1x



2x



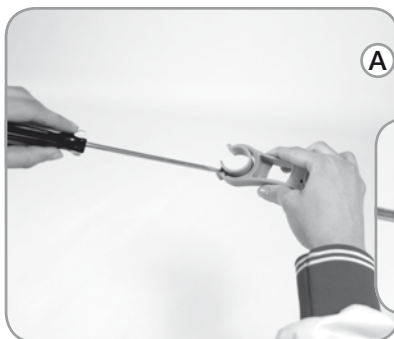
1x

22

Z



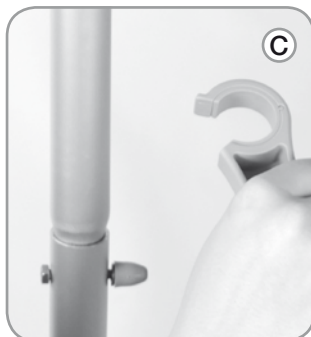
2x



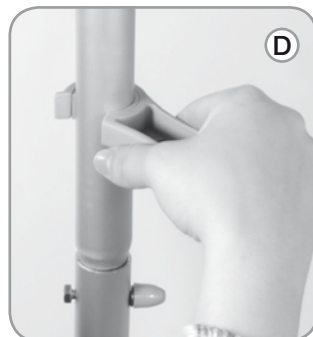
A



B



C



D

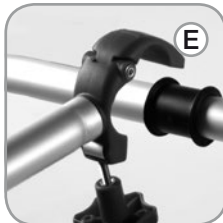
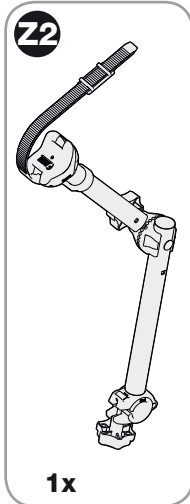
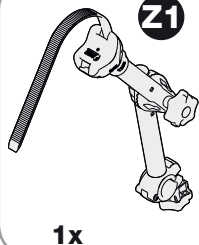


E

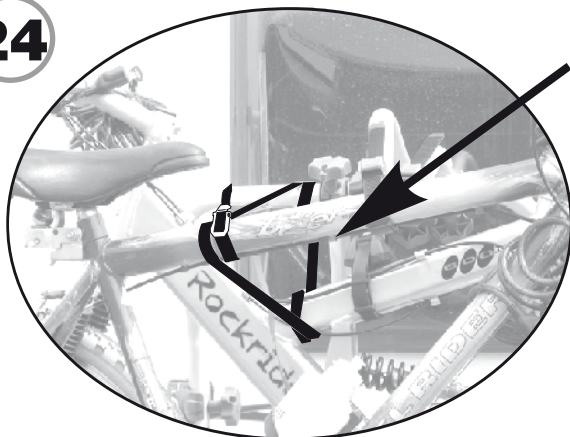


F

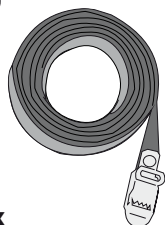
23



24



Z3



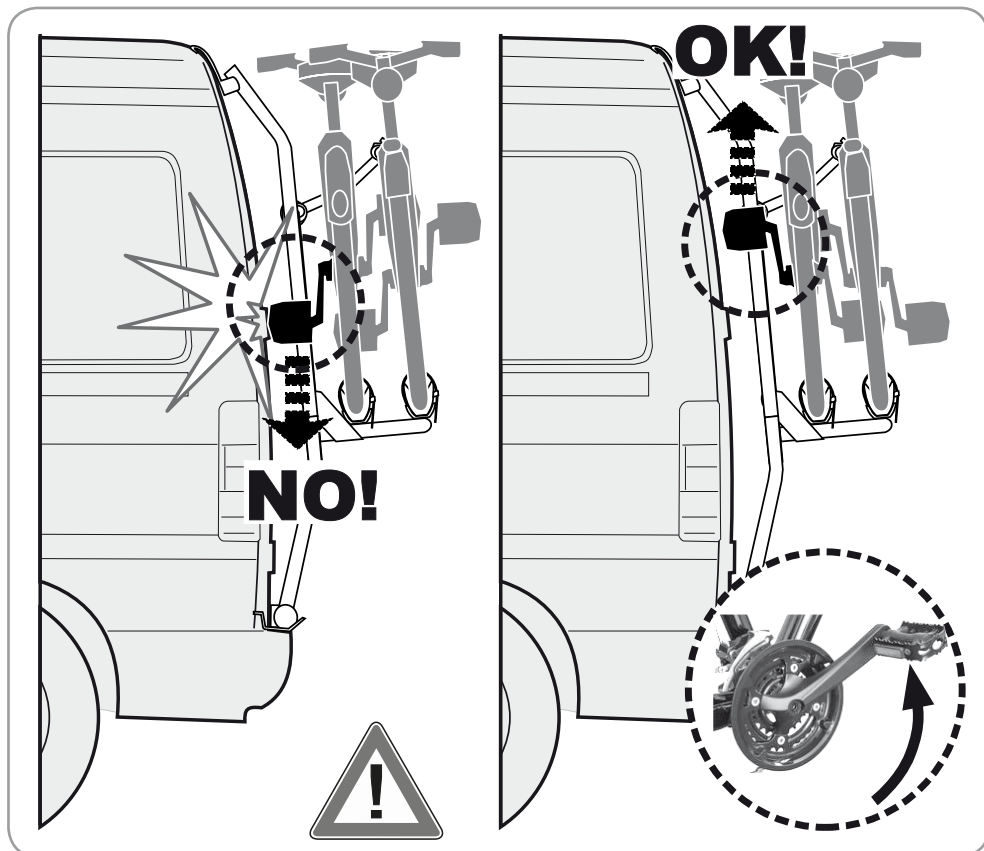
DE Montage- und Gebrauchsanweisungen

FR Instructions et conseils

IT Avvertenze e suggerimenti

EN Maintenance instructions

ES Recomendaciones



DE Bei Problemen bitte folgende Seriennummer angeben.

EN In case of problems, please quote this Serial Number.

FR En cas de problème, merci de communiquer ce numéro de référence.

ES En caso de problemas, comunicar los datos sobre la etiqueta.

IT In caso di problemi, comunicare i dati riportati sulla targhetta.

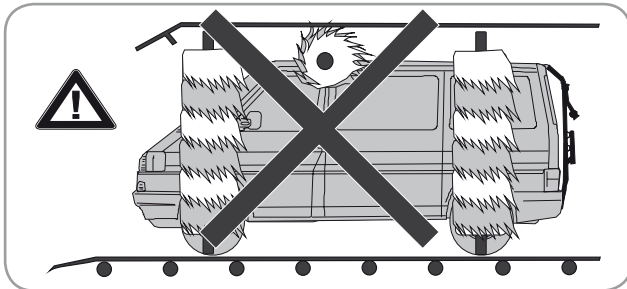
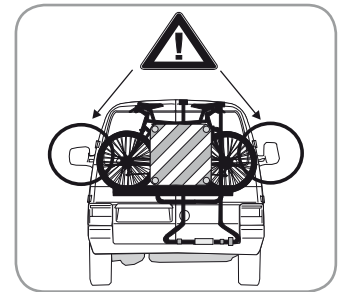
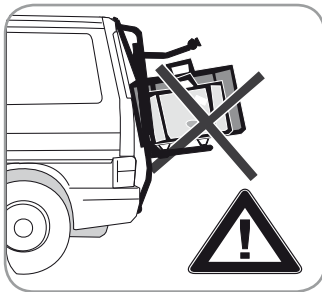
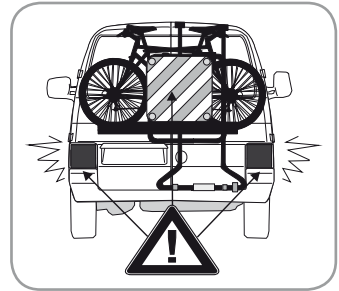
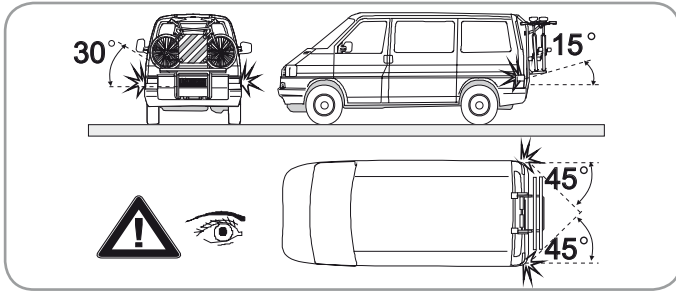
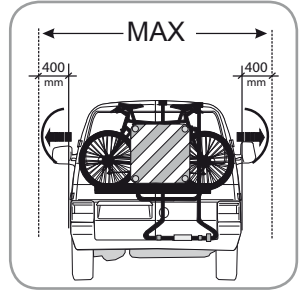
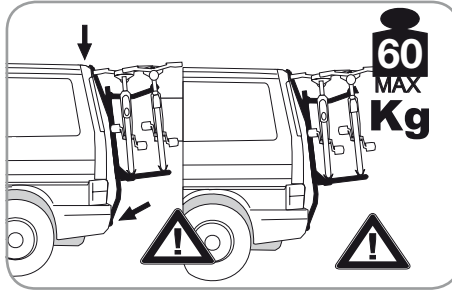
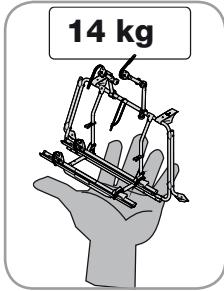
FP: 999999

M00

CARRY-BIKE®

S/N: N 2000001





- Der Carry-Bike Volkswagen T5 Pro ist ein fahrzeugspezifischer Fahrradträger. Standardmässig ist er für 2 Fahrräder ausgestattet und kann, mit entsprechendem Zubehör (Bike Block Pro D Halter und Rail Premium Schienen) auf bis zu 4 Fahrräder erweitert werden.
Achten Sie darauf das zulässige Gesamtgewicht von 60 kg nicht zu überschreiten.
- Eine erhöhte Ladung kann den Bremsweg verlängern, bitte vor jeder Fahrt prüfen.
- Durch die am Heck des Fahrzeugs angebrachte Ladung wird die vom Fahrzeughersteller vorgegebenen Achslastenverteilung verändert. Diese Veränderung darf nicht zu einer Überschreitung der zulässigen Achslast führen (s. Fahrzeugschein Zf. 15 u. 16).
- Im beladenen Zustand dürfen die maximale Länge und Gewicht des Fahrzeugs nicht überschritten werden.
- Bei auch nur teilweiser Verdeckung von lichttechnischen Einrichtungen und/oder des amtlichen Kennzeichens durch den Träger sind die entsprechenden Einrichtungen zu wiederholen.
- Vor der Montage die Auflageflächen gründlich reinigen und Schutzgummis benutzen, um Reibungen und somit Lackschäden zu vermeiden. Gummis regelmässig überprüfen und falls porös oder abgenutzt dringend ersetzen. Bei Nichtbenutzung des Trägers wird empfohlen diesen abzunehmen.
- Bitte achten Sie darauf, dass der Kofferraum stets richtig geschlossen ist und öffnen Sie diesen nur, wenn der Träger unbeladen und komplett verspannt ist.
- Stellen Sie sicher, dass die Haltebügel dort angebracht sind, wo sie sich nicht quer oder seitlich verschieben können, insbesondere sollen diese nicht in Kontakt mit dem Fahrzeugrahmen oder dessen Bauteile, wie Scharniere oder Bolzen, gelangen.
- Prüfen Sie regelmäßig die Befestigung des Fahrradträgers, insbesondere nach den ersten 10 km nach der Montage und jeweils vor und nach jeder längeren Fahrt.
- Der Fahrradträger darf nicht durch Planen und Abdeckungen verdeckt werden. Leicht abnehmbare Gegenstände wie Kindersitz, Fahrradkorb, Luftpumpen, usw. müssen abgenommen und im Fahrzeug verstaut werden.
- Die Fahrräder werden an den Reifen mit jeweils einem Quick-Safe Verschluss und einem Security Strip an den Rohren fixiert. Bitte überprüfen Sie regelmässig die Halterung der Quick-Safe und Security Strip: sollten diese Sicherheitsteile beschädigt oder abgenutzt sein, wird empfohlen diese dringend zu ersetzen.
- Für mehr Sicherheit während der Fahrt wird ein Spiralkabelschloss empfohlen.
- Bei der Befestigung der Räder bitte immer darauf achten, dass zwischen den Lenkrädern und Pedalen ausreichend Abstand zur Fahrzeugwand besteht, damit die Karosserie nicht beschädigt wird.
- Bitte achten Sie bei der Beladung auf eine korrekte Verteilung der Gewichte: die schwereren Fahrräder zum Fahrzeug, um mehr Stabilität zu gewährleisten. Bitte vergewissern Sie sich, dass die Fahrzeugbreite nicht überschritten wird.
- Bei Nutzung von Elektroräder mit breiteren Reifen wird empfohlen die Montage der Rail Premium E-Bikes zu nutzen, ferner empfehlen wir unsere modulierbare Fahrradhalter Bike Block Pro D1 und D2 um die Befestigung der Fahrräder zu vereinfachen.
- Achten Sie während der Fahrt auf enge Kurven und Windstöße, fahren Sie vorsichtig im Bereich von Einfahrten, wo die Sicht beeinträchtigt ist: der Einsatz eines zusätzlichen Aussenspiegels wird deshalb empfohlen, um die Sicht zu verbessern.
- Es ist nicht ausgeschlossen, dass die Benutzung des Heckscheibenwischers beeinträchtigt sein könnte, bitte prüfen Sie dies bevor Sie den Träger montieren.
- Beim Mitführen eines Anhängers darauf achten, dass der Träger überhängt und es eventuell zu Beeinträchtigungen beim Rangieren kommen kann. Die Winkelbeweglichkeit des Anhängers muss nach DIN 74058 gewährleistet sein.

- The Carry-Bike Volkswagen T5 Pro is a bicycle carrier specially designed for VWT5 vehicle. It is supplied with Bike-Block Pro D blocking system and Rail Premium, it is standard delivered for the transport of 2 bicycles. Can be upgraded to the third and fourth rail to carry up to 4 bikes. Do not to exceed the max. weight of 60 kg.
- If you exceed the maximum permitted weight, the braking distance of your vehicle will be increased. Check before you leave.
- Setting the Carry-Bike on rear axis of the vehicle, the standard weight distribution on two axis could be modified; be sure that it doesn't exceed the maximum permitted load (verify the data on your own logbook).
- Never exceed the maximum permitted length and the total weight of the full-load vehicle.
- Do not cover the number plate or lights. Repeat lights and plate in case the Carry-Bike covers them, even partially.
- Before installation, clean carefully the area where the bicycle rack will be mounted and use rubber protections in order to avoid any friction, and, consequently, any damages to the body/paint of the vehicle. Periodically check rubber parts and, in case they are porous or worn, immediately replace them. If not used for long periods, we suggest to remove the Carry-Bike from the vehicle.
- Make sure that the support brackets are located where they cannot move or shift sideways. They also must not touch the roof of the vehicle, the hinges and the corresponding bolts or screws.
- Periodically check the bicycle rack to make sure it is firmly attached, especially during the first 10 km. Make sure the belts are not loose and that the holding brackets have not shifted.
- In case you use the bike cover, pay attention that it is duly fixed and does not cover the lights. Detachable parts like child safety seats, bags or air compressor have to be uncoupled and put away inside the vehicle.
- Bicycles have to be fixed both with two Quick-Safe (one piece per wheel) and Security Strip on the frame. Both Quick-Safe and Security Strip have to be periodically controlled. In case of damage, they have to be immediately replaced.
- For extra safety travelling, we suggest using steel cable antitheft device.
- While fixing the bikes, verify that there is enough distance between handlebars and/or pedals and vehicle's wall, to avoid compromising the painting.
- The load must be evenly distributed (the heaviest bike must be placed near the wall of the vehicle) and must not exceed the maximum width of the vehicle.
- In case of using electrical bikes with larger wheels, we suggest the E-Bikes Rail Premium. Besides we suggest using the modular Bike-Block Pro D1 and D2 blocking system for an easier bikes fixing. Do not exceed the maximum weight allowed.
- Be careful when driving and beware of hairpin bends and of gusts of wind. Also keep in mind that you need a longer braking distance. Beware dangerous road crossing and garage's entrance. Additional rear view mirrors are required in case of reduced visibility.
- In some cases, the bicycle rack interferes with using the rear windscreen wiper. Carefully examine the brush radius before turning on the rear wiper.
- IN CASE OF USE OF THE BIKE CARRIER WITH TOW MAKE SURE THAT THE TOW HOOK IS ALWAYS ACCESSIBLE AND THE CORNER MOBILITY OF THE TOW IS GUARANTEED (VOLUME MEASURING DIN 74058).

- Le Carry-Bike Volkswagen T5 Pro est un porte-vélos spécifique pour le fourgon VWT5, dans sa version standard il est conçu pour 2 vélos et il peut transporter jusqu'à 4 vélos maximum grâce à l'ajout d'accessoires spécifiques (système de blocage Bike-Block Pro D et Rail Premium). Attention à ne pas dépasser la charge maximale autorisée de 60 kg.
- Une charge supérieure peut augmenter la distance de freinage. Un test est vivement recommandé avant tout départ.
- L'installation du Carry-Bike sur l'essieu arrière du véhicule entraînera une modification de la distribution normale du poids sur deux essieux. Cette variation ne doit pas dépasser la charge maximale autorisée par essieu (vérifiez sur la carte grise du véhicule).
- Veillez à ne jamais dépasser la longueur maximale admise et le poids total autorisé du véhicule en charge.
- Veillez à ne pas cacher, même partiellement, la plaque d'immatriculation et les feux de signalisation. Si le Carry-Bike devait les couvrir même légèrement, reportez les feux et la plaque d'immatriculation.
- Avant d'installer le Carry-Bike, nous vous recommandons de procéder à un nettoyage minutieux de toutes les surfaces d'appui du porte-vélos et d'appliquer des protections en caoutchouc pour éviter d'éventuels frottements qui pourraient endommager la carrosserie/la peinture du véhicule. Contrôlez régulièrement les éléments en caoutchouc et s'ils devaient s'avérer poreux ou abîmés, remplacez-les immédiatement. En cas de non-utilisation du porte-vélos, il est conseillé de le décrocher du véhicule.
- Vérifiez l'emplacement des étriers de fixation qui ne doivent subir aucun déplacement ni déportation latérale. Ils ne doivent pas être en contact avec le toit du véhicule, les charnières et les boulons ou vis correspondants.
- Contrôlez régulièrement l'état des éléments de fixation du porte-vélos, en particulier après les 10 premiers kilomètres et, à chaque occasion, avant et après les plus longs trajets.
- En cas d'ajout d'éléments supplémentaires volumineux, veillez à ce qu'ils ne cachent pas les feux et qu'ils soient correctement fixés. Les éléments détachables comme les sièges pour enfants, les sacs, les compresseurs d'air doivent être retirés et rangés à l'intérieur du véhicule.
- Il est nécessaire d'arrimer les vélos à l'aide de deux Quick-Safe, un pour chaque roue et en utilisant la sangle Security Strip autour des pneus. Contrôlez régulièrement aussi bien les Quick-Safe que la sangle Security Strip. En cas d'endommagement, remplacez-les immédiatement.
- Pour plus de sécurité durant les trajets, nous vous recommandons l'utilisation d'un câble antivol en acier.
- Quand vous attacherez vos vélos, vérifiez qu'il y ait une distance suffisante entre les guidons et/ou les pédales et la paroi du véhicule afin d'éviter d'endommager la peinture.
- Veillez à ce que le chargement se fasse en respectant une correcte distribution du poids : la charge doit être distribuée de manière homogène (les vélos les plus lourds près de la paroi du véhicule) pour garantir une plus grande stabilité et sans dépasser la largeur du véhicule.
- Si vous utilisez des vélos électriques à roues plus larges, il est conseillé de procéder à l'installation du Rail Premium E-Bikes et d'utiliser le dispositif de blocage modulaire Bike-Block Pro 1 et D2 pour un accrochage plus simple des vélos. Veillez à ne jamais dépasser le poids maximum autorisé.
- Durant la conduite, faites particulièrement attention aux routes en lacets et aux rafales de vent. Soyez prudents sur routes dangereuses et à l'entrée du garage. Il est recommandé d'utiliser des rétroviseur supplémentaires en cas de visibilité arrière réduite.
- Au cours des déplacements, faire particulièrement attention aux routes en lacets et aux coups de vents latéraux. Calculer une distance de freinage supérieure.
- **POUR UN USAGE AVEC REMORQUE, VÉRIFIER QUE LE CROCHET D'ATTELAGE SOIT ACCESSIBLE ET QUE LA MOBILITÉ ANGULAIRE DE LA REMORQUE SOIT ASSURÉE (mesure du volume DIN 74058).**

- El Carry-Bike Volkswagen T5 Pro es un portabicicleta específico para VWT5. Viene de serie con dos canalinas para el transporte de dos bicis con el sistema de bloqueo Bike-Block Pro D y canalina Rail Premium, pero puede llevar hasta 4 bicis con las canalinas adicionales.
No superar la carga máxima consentida de 60 kg.
- Una carga superior puede alargar el espacio de frenado, controlar siempre antes que partir.
- A consecuencia de la instalación del Carry-Bike sobre el eje trasero de vehículo, la normal distribución de los pesos sobre los dos ejes se modifica. Es importante no sobrepasar nunca la carga máxima admisible por cada eje (verificar en el permiso de circulación).
- No superar nunca la longitud máxima permitida y el peso total máximo del vehículo a plena carga.
- No cubrir ni la matrícula ni las luces. Repetir la señal de las luces y de la matrícula si el Carry-Bike los cubre parcialmente o completamente.
- Aconsejamos limpiar bien todas las áreas de apoyo del portabicis y de usar las protecciones de goma antes que montar el Carry-Bike para evitar frotamiento y, en consecuencia, daños a la carrocería/pintura del vehículo. Controlar periódicamente las partes de goma y sustituir las inmediatamente si están porosas o gastadas. En caso de que no se use, les rogamos desenganchar el Carry-Bike del vehículo.
- Tener cuidado con que los estribos de fijación del Carry-Bike sean posicionados en puntos donde no sean posibles desplazamientos laterales; no tienen que tocar el techo del vehículo, los tornillos o las cremalleras.
- Controlar periódicamente el estado de fijación del Carry-Bike sobretodo después de los primeros 10 Km, asegurándose que los estribos no se hayan desplazados.
- Los Carry-Bike no tienen que estar escondidos por coberturas. Es necesario desenganchar y guardar dentro del vehículo las partes separables, como asientos para niños, bolsos, compresores de aire.
- Es necesario fijar las bicicletas con los dos Quick-Safe, uno por cada rueda, y con la cincha Security Strip a lo largo de los tubulares y con los Bike-Block. Controlar periódicamente los Quick-Safe y la Security Strip. Es necesario sustituirlos inmediatamente en caso de daño.
- Para mayor seguridad durante el viaje, aconsejamos usar un antirrobo con cable de acero.
- Durante la fijación de las bicicletas, verificar que haya bastante distancia entre los manillares y/o los pedales y la pared del vehículo, para evitar comprometer la integridad de la pintura.
- La carga tiene que estar distribuida uniformemente y según la correcta distribución del peso (las bicis más pesadas cerca de la pared del vehículo) y no tiene que superar la anchura máxima del vehículo.
- En caso de uso de bicis eléctricas con ruedas más largas, se aconseja el montaje de canalinas Rail Premium E-Bikes, además se aconseja el uso del sistema de bloqueo modular Bike-Block Pro D1 y D2 para simplificar la fijación de las bicis. Poner cuidado en no sobrepasar la carga máxima consentida.
- Durante la conducción poner mucho cuidado con las curvas y con los golpes de viento. Además tenemos que poner mayor cuidado con la distancia de frenado. Poner la máxima atención en los puntos viales más peligrosos y en la entrada del garaje. Es aconsejable el uso de los espejos retrovisores adicionales, en caso de visibilidad trasera reducida.
- Durante la conducción poner mucho cuidado con las curvas y con los golpes de viento. Además tenemos que poner mayor cuidado con la distancia de frenado.
- **ES IMPORTANTE VERIFICAR QUE EN CASO DE USO CON REMOLQUE, PERMANEZCA ACCESIBLE EL ENGANCHADOR DE VAGONES Y QUE SEA GARANTIZADAS MOVILIDAD ANGULAR DEL REMOLQUE (medidas del volumen DIN 74058).**

- Il Carry-Bike Volkswagen T5 Pro è un portabiciclette specifico per i furgoni VWT5, viene fornito standard per il trasporto di due biciclette e con accessori dedicati (sistema di bloccaggio Bike-Block Pro D e canalina Rail Premium) può arrivare a trasportare fino a quattro bici. Fate attenzione a non oltrepassare il carico massimo consentito di 60 Kg.
- Un carico superiore infatti potrebbe allungare lo spazio di frenata, fare sempre un controllo prima di partire.
- A seguito del posizionamento del Carry-Bike sull'asse posteriore del veicolo, la normale distribuzione dei pesi sui due assi viene modificata. Questa variazione non deve eccedere il carico massimo ammissibile per ogni asse (da verificare sul libretto del veicolo).
- Non superare mai la lunghezza massima consentita e il peso totale massimo del mezzo a pieno carico.
- Non coprire, neanche parzialmente, targa e luci. Ripetere il segnale delle luci e la targa in caso il Carry-Bike ne copra anche solo parzialmente una parte.
- Prima di montare il Carry-Bike si consiglia di pulire accuratamente tutte le zone di appoggio del portabiciclette e di applicare protezioni in gomma per evitare sfregamento e, di conseguenza, danni alla carrozzeria/vernice del mezzo. Controllare regolarmente le parti in gomma e in caso risultino porose o logorate, sostituire immediatamente. In caso di non utilizzo, si consiglia di sganciare il portabiciclette dal veicolo.
- Assicurarsi che le staffe di tenuta siano posizionate in zone dove non è concessa nessuna traslazione o spostamento laterale; inoltre non devono toccare il tetto del mezzo, le cerniere e i relativi bulloni o viti.
- Controllare periodicamente lo stato di fissaggio del portabiciclette soprattutto dopo i primi 10 Km dal montaggio ed ogni volta prima e dopo i viaggi più lunghi.
- Nel caso di utilizzo di coperture fare attenzione che non coprano le luci e che siano ben fissati. Parti separabili come seggiolini per bambini, borse, compressori per l'aria devono essere sganciate e riposte all'interno del mezzo.
- Le biciclette devono essere ancorate sia con i due Quick-Safe uno per ruota sia con la cinghietta Security Strip lungo i tubolari. Sia i Quick-Safe che la Security Strip devono essere periodicamente controllate. In caso di danneggiamento vanno sostituite immediatamente.
- Per maggiore sicurezza durante il viaggio si suggerisce di utilizzare un antifurto a cavo d'acciaio.
- Durante il fissaggio delle bici, verificare che ci sia sufficiente distanza tra i manubri e/o pedali e la parete del mezzo, per evitare di compromettere l'integrità della vernice.
- Fate attenzione che il carico avvenga seguendo una corretta distribuzione del peso: il carico deve essere distribuito omogeneamente (le bici più pesanti verso la parete del mezzo) per garantire maggiore stabilità e non deve oltrepassare la larghezza massima del mezzo.
- In caso di utilizzo di bici elettriche con ruote più larghe, si consiglia il montaggio della canalina Rail Premium E-Bikes, inoltre si consiglia l'utilizzo del sistema di bloccaggio modulare Bike-Block Pro D1 e D2 per semplificare il fissaggio delle bici. Fare sempre attenzione a non oltrepassare il peso massimo consentito.
- Durante la guida prestare maggiore attenzione ai tornanti ed ai colpi di vento. Fare attenzioni durante i passaggi stradali pericolosi e all'ingresso del garage. Si consiglia l'utilizzo degli specchietti retrovisori supplementari, in caso la visibilità posteriore sia ridotta.
- In alcuni casi il tergicristalli posteriore potrebbe non funzionare a causa della presenza del porta bici. Fare attenzione al raggio d'azione della spazzola prima di azionare il tergicristalli.
- VERIFICARE CHE, IN CASO DI UTILIZZO CON RIMORCHIO, RIMANGA ACCESSIBILE GANCIO DI TRAINO E CHE SIA GARANTITA LA MOBILITA ANGOLARE DEL RIMORCHIO (misurazione del volume DIN 74058).

DE Im Falle einer Vertragswidrigkeit der Ware, kann der Verbraucher unter den erforderlichen Voraussetzungen gegenüber dem Verkäufer von dem Garantieanspruch zu den festgelegten Bedingungen gemäss den lokalen Rechtsvorschriften Gebrauch machen.

EN In case of defects with regards to materials and manufacturing, the customer is entitled to the warranty in accordance with local laws and regulations of the country in which the product was purchased.

FR En cas d'un défaut de conformité du produit, le consommateur pourra faire valoir ses droits de recours en garantie selon les modalités prévues par les dispositions légales locales, pour autant que les conditions de recours soient satisfaites.

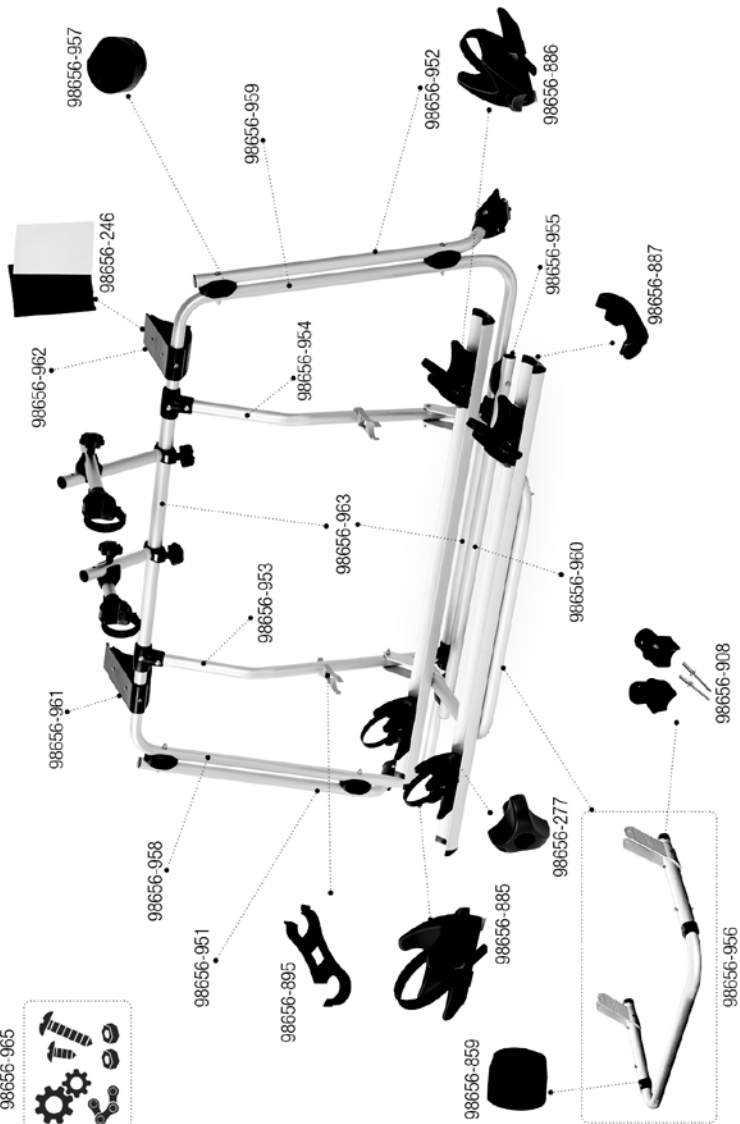
ES En caso de fallos o defectos de material y de fabricación, el cliente puede hacer valer la garantía de acuerdo con las leyes y reglamentaciones del país en el que el producto haya sido comprado.

IT In caso di difetto di conformità dei beni, il consumatore potrà far valere nei confronti del venditore la garanzia secondo le modalità previste dalle disposizioni di legge locali, ove ne ricorrano i presupposti.

02093C71 -

CARRY-BIKE VW T5 Pro

Installation kit
 98656-965



DE**ENTSORGUNG VON VERPACKUNGSMATERIALIEN**

Das Verpackungsmaterial ist zu 100% wiederverwertbar. Werfen Sie das Verpackungsmaterial deshalb nicht einfach weg, sondern entsorgen Sie es so, wie es die verantwortlichen Stellen vorschlagen.

EN**DISPOSAL OF PACKAGING MATERIALS**

The packaging material is 100% recyclable. Packing materials should therefore not be thrown away with household rubbish, but disposed of according to local laws.

FR**ÉLIMINATION DES EMBALLAGES**

Les matériaux d'emballage sont entièrement recyclables. Par conséquent, ne les jetez jamais dans la nature mais conformez-vous aux réglementations locales en vigueur en matière d'élimination des déchets.

ES**ELIMINACION DEL EMBALAJE**

El material del embalaje es reciclable al 100%. Las diferentes partes del embalaje no tienen que dispersarse en el ambiente, sino tienen que ser eliminadas en conformidad con las normas establecidas por las autoridades locales.

IT**SMALTIMENTO IMBALLAGGIO**

Il materiale di imballaggio è riciclabile al 100%. Le diverse parti dell'imballaggio non devono quindi essere disperse nell'ambiente, ma smaltite in conformità alle norme stabilite dalle autorità locali.



fiamma.com

All rights reserved.

Fiamma S.p.A. reserves the right to modify at any time, without notice, prices, materials, specifications and models or to cease production of any model.

02093C71-

Fiamma SpA - Italy
Via San Rocco, 56
21010 Cardano al Campo (VA)

MO_IS_98690B230_revD

Carry-Bike